

# Genie® Z<sup>®</sup>-45 DC & Z-45 FE

## 仕様

モデル	Z-45 DC & Z-45 FE
最大作業高さ <sup>(1)</sup>	15.92 m
最大作業床高さ	13.92 m
最大水平リーチ	6.94 m
最大乗越え高さ	7.50 m
<b>A</b> 作業台長さ	0.76 m
<b>B</b> 作業台幅	1.83 m
<b>C</b> 高さ - 格納時(タイヤ)	2.29 m
<b>D</b> 長さ - 格納時(タイヤ)	6.11 m
<b>E</b> 幅	2.29 m
<b>F</b> ホイールベース	2.03 m
<b>G</b> 地上クリアランス - 中央	0.41 m

## 性能

最大積載荷重 - 制限なし	300 kg
作業台旋回角	160°
ジブブーム長さ	1.52 m
垂直ジブ回転角	135°
ターンテーブル回転角	355°
ターンテーブル後端旋回半径	0.37 m
走行速度 - 格納時 <sup>(2)</sup>	7.24 km/h
走行速度 - 上昇時	1.1 km/h
登坂能力 - 格納時 <sup>(2)</sup>	45%
傾斜センサー作動角度(前後/横方向)	4.5° / 4.5°
旋回半径 - 内径/外径	2.40 m / 4.30 m
タイヤ	315/55 D20

## 動力

走行システム	34V 3-Phase AC
バッテリーパック(DC)	48V DC (8×6V), 390Ah, FLA
バッテリーパック(FE)	48V DC (8×6V), 370Ah, AGM
AC発電機(FE)	Diesel
補助電源	12V DC
油圧作動油タンク容量	40L
燃料タンク容量	64L

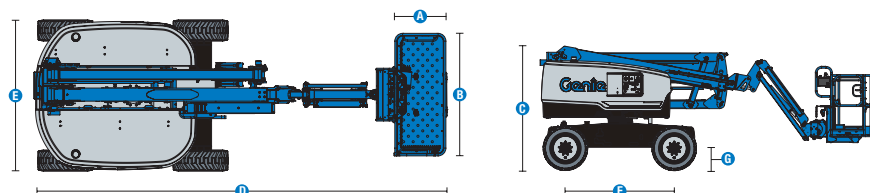
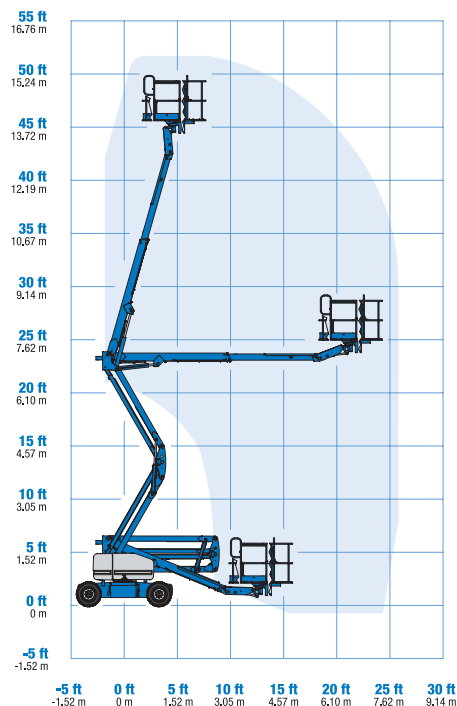
## 重量<sup>(3)</sup>および床荷重<sup>(4)</sup>

重量(DC)	6,379 kg
重量(FE)	6,559 kg
タイヤ接地圧	482 kPa
占有面圧(タイヤ)	9.88 kPa

## 音および振動のレベル

音圧レベル(地上)	70 dBA (DC)/80 dBA (FE)
音圧レベル(作業台)	70 dBA (DC)/76 dBA (FE)
振動	0.55 m/s <sup>2</sup>

## 作業範囲 Z-45/25 DC & FE



(1) 作業高さのメートル換算値は、作業台高さに2mを追加。米国単位では、作業台高さに6フィートを追加。  
 (2) 登坂能力は勾配での走行に適用され、オプションとマシンの構成により異なる場合があります。定格勾配に関する詳細については、操作説明書を参照してください。  
 (3) 重量は標準構成のものであり、オプションおよび/または国の標準によって異なります。  
 (4) 床荷重情報は概算値であり、オプションとマシンの構成により異なる場合があります。必ず適切な安全係数を適用して使用する必要があります。

# Genie® Z<sup>®</sup>-45 DC & Z-45 FE

## SKU: 標準モデル

- Z-45DC、DC電源、4WD\*
- Z45FE001AE0005: Z-45 FEハイブリッド、4WD

\* 受注生産

利用可能オプション		S	S+	Bt0
動力	24 hp、19.4 kW、Kubota D1105、ディーゼル、T4i/T4f、ステージIII/IV、CN III	✓	✓	✓
	標準バッテリー			○
	AGMメンテナンスフリーバッテリー (FEモデルでは標準)	✓	✓	✓
	寒冷気候パッケージ			○
	パワーインバーター、2kW、120V/60Hz		○	○
作業台	バッテリー残量インジケータ (BCI) 付き低電圧作動停止機能 (LVI)	✓	✓	✓
	作業台へのエア供給ライン			○
	ロック付き作業台コントロールボックス・カバー		○	○
	Lift Guard Platform Mesh - フル			○
	Lift Guard Platform Mesh - ハーフ			○
	ライト・パッケージ: 走行灯および作業灯		○	○
	作業台2重手すり			○
	1.52mジブブーム	✓	✓	✓
	スチール製1.83mの二方向乗り込み口作業台 (サイドスイングゲート付き)	✓	✓	✓
	作業台へのAC電源	✓	✓	✓
	上昇時走行可能	✓	✓	✓
	ホーン	✓	✓	✓
	LCDディスプレイ	✓	✓	✓
	Lift Guard™ 接触アラーム	✓	✓	✓
	Lift Tools™ 作業トレイ	✓	✓	✓
	作業台荷重検知システム	✓	✓	✓
	比例制御方式	✓	✓	✓
	自動水平作業台	✓	✓	✓
	アラームパッケージ: 点滅式ビーコン、降下、移動、傾斜アラーム	✓	✓	✓
	シャーシ	Lift Connectテレマティクス	✓	✓
Lift Connect (Access Managerアップグレード付き)			○	○
生分解性油圧作動油				○
寒冷地向け油圧作動油				○
耐火性油圧作動油				○
フォーム注入不整地用タイヤ (ウォーターベース)			○	○
フォーム注入不整地用ノンマーキング・タイヤ (ウォーターベース)		✓	✓	✓
アクティブオシレーション		✓	✓	✓
傾斜走行遮断装置		✓	✓	✓
デュアルパラレルグラムシステム		✓	✓	✓
緊急時ブレーキ解除		✓	✓	✓
アワーメーター	✓	✓	✓	
車載故障診断システム	✓	✓	✓	

- S 標準
- S+ 標準プラス
- Bt0 受注生産
- ✓ 標準機能
- オプション



屋内/屋外



不整地対応能力



積載荷重300kg



### Genie純正アクセサリ<sup>(1)</sup>

- Lift Tools ツールボックス
- Lift Connect テレマティクス
- Tech Pro Link ポータブルデバイス

(1) その他アクセサリを含め、詳細はメーカー及び代理店にお問い合わせください。

製品の仕様は通知なく、またいかなる義務も負うことなく変更される場合があります。本資料内の写真や図面は、説明のみを目的としたものです。本装置の適切な使用方法については、該当する操作説明書をご参照ください。操作説明書の記載事項を守らない場合には、重傷あるいは死亡事故に至る可能性があります。Terexの保証義務は、該当する公開の限定製品保証のみ記載されています。記載されている製品およびサービスは、米国およびその他の多くの国におけるTerex Corporationまたはその子会社、あるいはその両方の商標、サービスマーク、または商標名です。Terex, Genie, Quality By Design, Xtra Capacity, Lift Power, Lift Guard, Lift Tools, Lift Connect, Tech Pro Linkは、Terex Corporationまたはその子会社の登録商標です。

04/22