

Genie® Z[®]-62/40 & Z-62/40 TraX™

Spécifications

Modèles	Z-62/40 & Z-62/40 TraX
Hauteur de travail max. ⁽¹⁾	20,87 m
Hauteur de travail max. (TraX) ⁽¹⁾	20,92 m
Hauteur plancher max.	18,87 m
Hauteur plancher max. (TraX)	18,92 m
Portée horizontale max.	12,42 m
Portée négative	2,46 m
Hauteur d'articulation max.	7,8 m
A Longueur panier (2,4m/1,8m)	0,91 m/0,76 m
B Largeur panier (2,4m/1,8m)	2,44 m/1,83 m
C Hauteur – repliée (pneus)	2,54 m
C Hauteur – repliée (TraX)	2,72 m
C Longueur – hauteur stockage/transport (position de transport, pendulaire replié - Pneus/TraX)	2,90 m/2,87 m
D Longueur – position de transport (pneus)	7,57 m
D Longueur – position de transport (TraX)	9,75 m
D Longueur – stockage/transport (position de transport, pendulaire replié - Pneus/TraX)	7,44 m/7,75 m
E Largeur	2,49 m
E Largeur (TraX)	2,48 m
F Empattement	2,49 m
G Garde au sol – centre machine (pneus)	0,38 m
G Garde au sol – centre machine (TraX)	0,47 m

Productivité

Capacité de charge max. sans restriction	227 kg
Rotation du panier	160°
Longueur du pendulaire	1,52 m
Débattement vertical du bras pendulaire	135°
Rotation de la tourelle	360°
Déport arrière de la tourelle	zero
Vitesse de translation – position de transport (pneus) ⁽²⁾	4,8 km/h
Vitesse de translation – position de transport (TraX)	3,7 km/h
Vitesse de translation – position déployée (pneus)	1,1 km/h
Vitesse de translation – position déployée (TraX)	1,1 km/h
Aptitude en pente – position de transport ⁽²⁾	45 %
Dévers admissible (longitudinal/transversal)	4,5° / 4,5°
Rayon de braquage – intérieur/extérieur (pneus, 4 roues motrices)	1,30 m/3,60 m
Rayon de braquage – intérieur/extérieur (TraX)	2,45 m/5,60 m
Pneus (robustes, non marquants)	355/55 D625

Alimentation

Alimentation	Diesel
Alimentation auxiliaire	12V DC
Volume du réservoir hydraulique	132 L
Volume du réservoir à carburant	136 L

Poids ⁽³⁾ et charge au sol ⁽⁴⁾

Poids (4×4×2)	10 052 kg
Poids (4×4×4)	10 281 kg
Poids (TraX)	12 217 kg
Charge maximale du pneu	483 kPa
Charge maximale par chenille	86 kPa
Pression au sol occupé (pneus)	12,71 kPa
Pression au sol occupé (TraX)	12,71 kPa

Émissions sonores et niveau de vibration

Niveau de pression acoustique (au sol)	86 dBA
Niveau de pression acoustique (au panier)	75 dBA
Vibrations	2,5 m/s ²

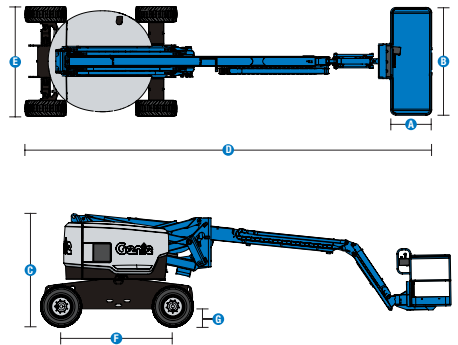
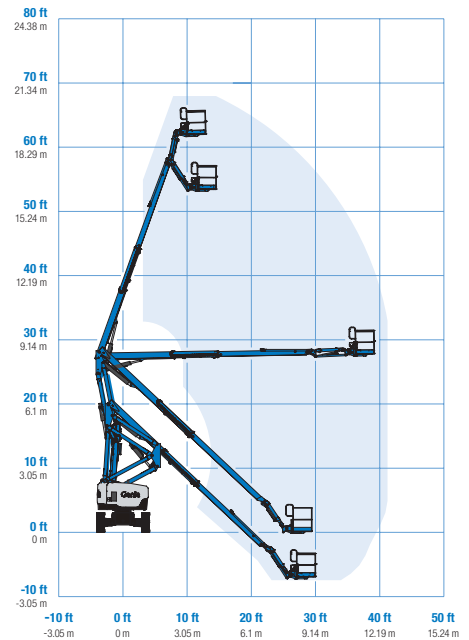
(1) Hauteur de travail = Hauteur de plancher + 2 m. L'équivalent en unités de mesure impériale ajoutent 6 pieds à la hauteur de plancher.

(2) L'aptitude indique la capacité à gravir des pentes et peut changer en fonction des options et de la configuration de la machine. Se référer au Manuel de l'Opérateur pour le degré des pentes autorisé.

(3) Le poids de la machine se réfère à la configuration standard et peut varier en fonction des options et des normes des pays où la machine est livrée.

(4) Les informations relatives à la charge au sol sont approximatives et peuvent varier en fonction des options et des configurations des machines. Elles ne doivent être utilisées qu'avec des conditions de sécurité adéquates.

Courbe de travail Z-62/40 & Z-62/40 TraX



Genie® Z[®]-62/40 & Z-62/40 TraX™

SKU: Modèles Standards Disponibles

- **Z6200001CV0006:** Z-62/40, Stage V, 4WD
- **Z6200001CV0007:** Z-62/40, 220V, 4WD
- **Z6200001CV0008:** Z-62/40, Stage IIIA, 220V, 4WD

* Configuration personnalisée

SKU: Modèles Standards Disponibles

- **Z6200001CV0005:** Z-62/40, 110V, Générateur AC 3kW, 4WD
- **Z6200001CV0024:** Z-62/40, 220V, Générateur AC 3kW, 4WD
- **Z6200001AF0004:** Z-62/40 TraX, 60CV/45kW, DeutzTurbo Diesel

Options Disponibles		S	S+	Bt0
Alimentation	48 CV, 35.8 kW, Deutz D2011, Diesel, T4i/Stage IIIA			○
	49 CV, 36 kW, Deutz TD2.2L, Turbo Diesel, Stage V	✓	✓	✓
	60 CV/45 kW, Deutz TD2.2L, Turbo Diesel, Stage V (TraX uniquement)	✓	✓	✓
	Kit grand froid		○	○
	Pré-filtre moteur diesel			○
	Pot d'échappement catalytique			○
	Jauges de surveillance moteur	✓	✓	✓
	Dispositif antidéflagrant moteurs			○
	Arrêt automatique du moteur en cas de défaut	✓	✓	✓
	Panier	Panier 1,83m avec double entrée (portillon+guillotine)		
Panier 2,44m avec triple entrée (portillon+guillotine)		✓	✓	✓
Pré-câblage dans le panier		✓	✓	✓
Pré-câblage dans le panier avec disjoncteur différentiel			○	○
Ligne d'air comprimé jusqu'au panier				○
Protection pupitre de commandes			○	○
Grille de Protection intégrale				○
Grille de Protection mi-hauteur				○
Kit de Projecteurs : 2 x chassis (translation), 2 x plateforme (travail)				○
Double main courante				○
Coupure des mouvements de mise à niveau du panier			○	○
Générateur AC 3kW, 110V/50Hz				○
Générateur AC 3kW, 110V/50Hz				○
Pendulaire 1,52m		✓	✓	✓
Alimentation AC dans le panier		✓	✓	✓
Kit Alarmes : feux à éclats, alarmes de descente, dévers et déplacement		✓	✓	✓
Système de validation de la translation		✓	✓	✓
Klaxon		✓	✓	✓
Alarme de contact Lift Guard		✓	✓	✓
Plateau de travail Lift Tools		✓	✓	✓
Capteur de surcharge	✓	✓	✓	
Commandes proportionnelles	✓	✓	✓	
Panier avec mise à niveau automatique	✓	✓	✓	
Chassis	Lift Connect solution télématique		○	○
	Prédisposition pour Télématique	✓	✓	✓
	Lift Connect avec Access Manager - mise à niveau		○	○
	Huile hydraulique biodégradable Eco32			○
	Pneus tout terrain, gonflés mousse	✓	✓	✓
	Pneus tout terrain, gonflés mousse, non marquants			○
	Système de 4 chenilles TraX			○
	2 roues motrices	✓	✓	✓
	4 roues directrices			○
	Module de coupure élévation du bras et translation en cas de dévers		○	○
	Moteurs de roue 2 vitesses	✓	✓	✓
	Essieu oscillant actif	✓	✓	✓
	Module de coupure de la translation en cas de dévers	✓	✓	✓
	Conception du bras à double parallélogramme	✓	✓	✓
	Compteur d'heures	✓	✓	✓
Refroidisseur huile hydraulique	✓	✓	✓	

Dispositif antidéflagrant moteurs (Stage V uniquement)
Jauges de surveillance moteur en standard sur Moteur Tier IIIA

- S Configuration standard
- S+ Configuration standard avec options
- Bt0 Configuration personnalisée
- ✓ Caractéristiques standard
- Options



Déport arrière nul



Traction tout-terrain robuste



Genie® FastMast™



Accessoires de marque Genie⁽¹⁾

- Outils de productivité Lift Tools
- Système télématique Lift Connect
- Outil de diagnostic Tech Pro Link

(1) Autres accessoires disponibles via les Pièces Genie.

Les caractéristiques des produits et leurs prix sont susceptibles d'être modifiés sans préavis ni engagement. Les photos et/ou schémas qui illustrent cette brochure sont donnés à titre d'exemple. Il est impératif de consulter le manuel de l'opérateur pour toute instruction relative à l'utilisation correcte de cet équipement. Le non respect des instructions figurant dans le manuel de l'opérateur lors de l'utilisation de cet équipement, ou tout autre comportement irresponsable, peuvent entraîner des blessures graves voire mortelles. La seule garantie applicable et servant de référence pour les différents produits est notre garantie contractuelle validée par nos services techniques. Aucune autre garantie orale ou écrite ne sera valable. Les produits et services listés peuvent être des marques déposées, des brevets, ou des noms déposés de Terex Corporation et/ou leurs filiales aux U.S.A. et dans beaucoup d'autres pays. Terex, Genie, Quality By Design, Xtra Capacity, Lift Power, Lift Guard, Lift Tools, Lift Connect et Tech Pro Link sont des marques appartenant à Terex Corporation ou à ses filiales.