

Genie® Z[®]-45/25J Bi-Energy

Spécifications

Modèles	Z-45/25J BE
Hauteur de travail max. ⁽¹⁾	15,94 m
Hauteur plancher max.	13,94 m
Portée horizontale max.	7,65 m
Hauteur d'articulation max.	7,24 m
A Longueur panier	0,76 m
B Largeur panier	1,83 m
C Hauteur – repliée	2,00 m
D Longueur – position de transport	6,83 m
E Largeur	1,79 m
F Empattement	2,03 m
G Garde au sol – centre machine	0,24 m

Productivité

Capacité de charge max. sans restriction	227 kg
Rotation du panier	160°
Longueur du pendulaire	1,52 m
Débattement vertical du bras pendulaire	135°
Rotation de la tourelle	355°
Déport arrière de la tourelle	0 cm
Vitesse de translation – position de transport ⁽²⁾	4,8 km/h
Vitesse de translation – position déployée	1,0 km/h
Aptitude en pente – position de transport ⁽²⁾	30 %
Dévers admissible (longitudinal/transversal)	2,5°- 4,5° / 4,5°
Rayon de braquage – intérieur/extérieur	1,8 m/4,27 m
Pneus (robustes, non marquants)	0,23×0,37 m

Alimentation

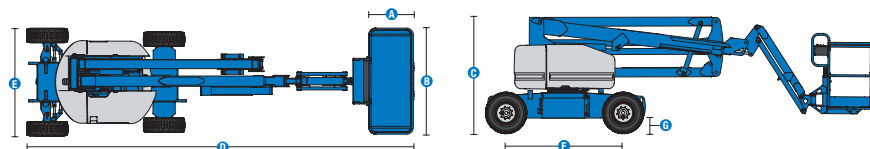
Alimentation	48V DC (8×6V 350Ah)
Alimentation auxiliaire	24V DC
Volume du réservoir hydraulique	30,3 L
Volume du réservoir à carburant	34 L

Poids ⁽³⁾ et charge au sol ⁽⁴⁾

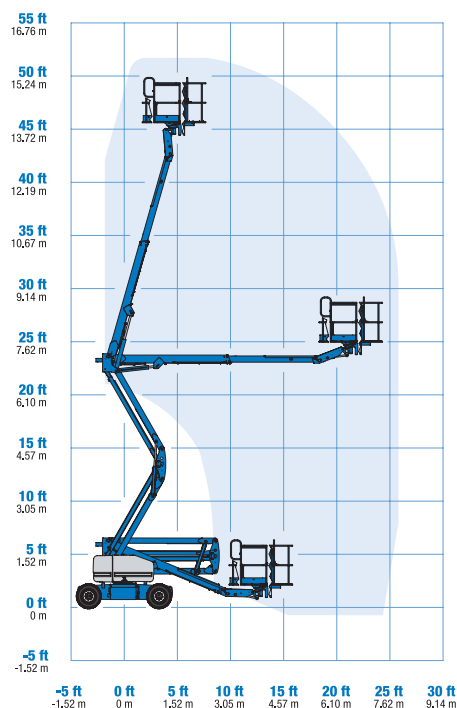
Poids	7 400 kg
Charge maximale du pneu	689 kPa
Pression au sol occupé (pneus)	15,56 kPa

Émissions sonores et niveau de vibration

Niveau de pression acoustique (au sol)	78 dBA
Niveau de pression acoustique (au panier)	76 dBA
Vibrations	2,5 m/s ²



Courbe de travail Z-45/25J BE



(1) Hauteur de travail = Hauteur de plancher + 2 m. L'équivalent en unités de mesure impériale ajoutent 6 pieds à la hauteur de plancher.

(2) L'aptitude indique la capacité à gravir des pentes et peut changer en fonction des options et de la configuration de la machine. Se référer au Manuel de l'Opérateur pour le degré des pentes autorisées.

(3) Le poids de la machine se réfère à la configuration standard et peut varier en fonction des options et des normes des pays où la machine est livrée.

(4) Les informations relatives à la charge au sol sont approximatives et peuvent varier en fonction des options et des configurations des machines. Elles ne doivent être utilisées qu'avec des conditions de sécurité adéquates.

Genie® Z[®]-45/25J Bi-Energy

SKU: Modèles Standards Disponibles

- **Z45JDC01CV0035:** Z-45/25J BE, bi-énergie, 110V, 2WD
- **Z45JDC01CE0003:** Z-45/25J BE, bi-énergie, 220V, 2WD

* Configuration personnalisée

Options Disponibles		S	S+	Bt0
Alimentation	Batteries FLA standard	✓	✓	✓
	Pot d'échappement catalytique			○
	13,3 hp, 9.9 kW, Générateur embarqué Kubota	✓	✓	✓
	Coupure à basse tension (LV) avec indicateur de charge de la batterie (BCI)	✓	✓	✓
Panier	Panier 1,83m avec double entrée (portillon+guillotine)	✓	✓	✓
	Pré-câblage dans le panier sans disjoncteur	✓	✓	✓
	Pré-câblage dans le panier avec disjoncteur différentiel		○	○
	Ligne d'air comprimé jusqu'au panier			○
	Protection pupitre de commandes		○	○
	Grille de Protection mi-hauteur			○
	Kit de Projecteurs : 2 x chassis (translation), 2 x plateforme (travail)			○
	Double main courante			○
	Coupure des mouvements de mise à niveau du panier		○	○
	Pendulaire 1,2m	✓	✓	✓
	Alimentation AC dans le panier	✓	✓	✓
	Système de validation de la translation	✓	✓	✓
	Klaxon	✓	✓	✓
	Alarme de contact Lift Guard	✓	✓	✓
	Plateau de travail Lift Tools	✓	✓	✓
	Capteur de surcharge	✓	✓	✓
	Commandes proportionnelles	✓	✓	✓
	Panier avec mise à niveau automatique	✓	✓	✓
	Kit Alarmes : feux à éclats, alarmes de descente, dévers et déplacement	✓	✓	✓
	Chassis	Lift Connect solution télématique	✓	✓
Lift Connect avec Access Manager - mise à niveau			○	○
Huile hydraulique biodégradable Eco32				○
Pneus industriels non marquants gonflés mousse				○
Pneus industriels gonflés mousse		✓	✓	✓
Module de coupure de l'élévation du bras en cas de dévers (kit)			○	○
Essieu oscillant actif		✓	✓	✓
Module de coupure de la translation en cas de dévers		✓	✓	✓
Conception du bras à double parallélogramme		✓	✓	✓
Desserrage électrique des freins		✓	✓	✓
Compteur d'heures	✓	✓	✓	
Diagnostic embarqué	✓	✓	✓	

- S Configuration standard
- S+ Configuration standard avec options
- Bt0 Configuration personnalisée
- ✓ Caractéristiques standard
- Options



Fonctionnement silencieux



Déport arrière nul



Bras à double parallélogramme



Accessoires de marque Genie⁽¹⁾

- Outils de productivité Lift Tools
- Système télématique Lift Connect
- Outil de diagnostic Tech Pro Link

(1) Autres accessoires disponibles via les Pièces Genie.

Les caractéristiques des produits et leurs prix sont susceptibles d'être modifiés sans préavis ni engagement. Les photos et/ou schémas qui illustrent cette brochure sont donnés à titre d'exemple. Il est impératif de consulter le manuel de l'opérateur pour toute instruction relative à l'utilisation correcte de cet équipement. Le non respect des instructions figurant dans le manuel de l'opérateur lors de l'utilisation de cet équipement, ou tout autre comportement irresponsable, peuvent entraîner des blessures graves voire mortelles. La seule garantie applicable et servant de référence pour les différents produits est notre garantie contractuelle validée par nos services techniques. Aucune autre garantie orale ou écrite ne sera valable. Les produits et services listés peuvent être des marques déposées, des brevets, ou des noms déposés de Terex Corporation et/ou leurs filiales aux U.S.A. et dans beaucoup d'autres pays. Terex, Genie, Quality By Design, Xtra Capacity, Lift Power, Lift Guard, Lift Tools, Lift Connect et Tech Pro Link sont des marques appartenant à Terex Corporation ou à ses filiales.