

Genie® Z[®]-30/20N & Z-30/20N RJ

Spécifications

Modèles	Z-30/20N	Z-30/20N RJ
Hauteur de travail max. ⁽¹⁾	11,14 m	10,89 m
Hauteur plancher max.	9,14 m	8,89 m
Portée horizontale max.	6,53 m	6,25 m
Hauteur d'articulation max.	3,86 m	3,86 m
A Longueur panier	0,76 m	0,76 m
B Largeur panier	1,17 m	1,17 m
C Hauteur – repliée	2,00 m	2,00 m
D Longueur – position de transport	5,11 m	5,31 m
E Hauteur de stockage	2,08 m	2,24 m
F Longueur de stockage	3,5 m	3,66 m
G Largeur	1,19 m	1,19 m
H Empattement	1,58 m	1,58 m
I Garde au sol – centre machine	0,09 m	0,09 m

Productivité

Capacité de charge max. sans restriction	227 kg	227 kg
Rotation du panier	180°	180°
Longueur du pendulaire	1,22 m	1,22 m
Débattement vertical du bras pendulaire	139°	139°
Débattement horizontal du bras pendulaire	—	180°
Rotation de la tourelle	355°	355°
Déport arrière de la tourelle	0 cm	0 cm
Vitesse de translation – position de transport ⁽²⁾	4,8 km/h	4,8 km/h
Vitesse de translation – position déployée	1,1 km/h	1,1 km/h
Aptitude en pente – position de transport ⁽²⁾	35%	35%
Dévers admissible (longitudinal/transversal)	2,5° - 4,5° / 4,5°	2,5° - 4,5° / 4,5°
Rayon de braquage – intérieur/extérieur	1,65 m / 3,23 m	1,65 m / 3,23 m
Pneus (robustes, non marquants)	56×18×45 cm	56×18×45 cm

Alimentation

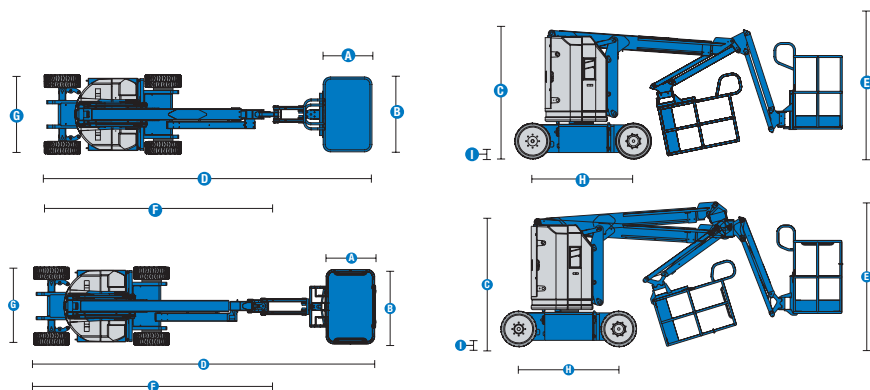
Alimentation	48V DC (8×6V 350Ah)	48V DC (8×6V 350Ah)
Alimentation auxiliaire	24V DC	24V DC
Volume du réservoir hydraulique	15,1 L	15,1 L

Poids ⁽³⁾ et charge au sol ⁽⁴⁾

Poids	6 541 kg	6 605 kg
Charge maximale du pneu	710 kPa	710 kPa
Pression au sol occupé (pneus)	25,62 kPa	25,71 kPa

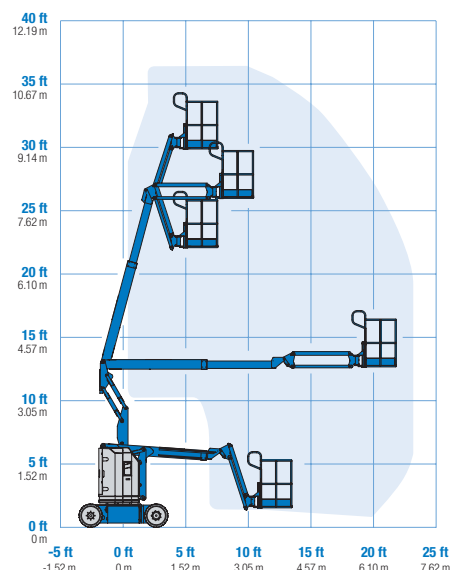
Émissions sonores et niveau de vibration

Niveau de pression acoustique (au sol)	< 70 dBA	< 70 dBA
Niveau de pression acoustique (au panier)	< 70 dBA	< 70 dBA
Vibrations	2,5 m/s ²	2,5 m/s ²

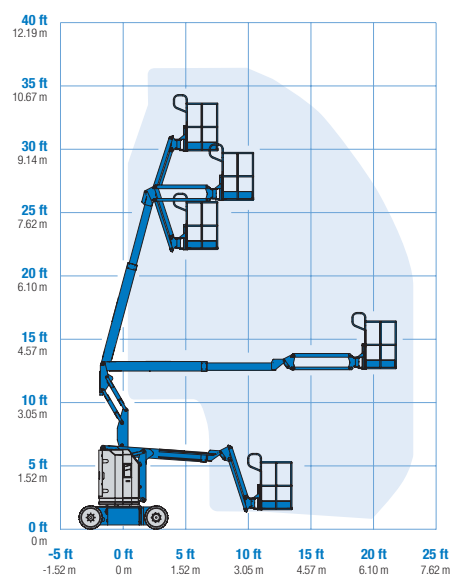


- (1) Hauteur de travail = Hauteur de plancher + 2 m. L'équivalent en unités de mesure impériale ajoutent 6 pieds à la hauteur de plancher.
- (2) L'aptitude indique la capacité à gravir des pentes et peut changer en fonction des options et de la configuration de la machine. Se référer au Manuel de l'Opérateur pour le degré des pentes autorisées.
- (3) Le poids de la machine se réfère à la configuration standard et peut varier en fonction des options et des normes des pays où la machine est livrée.
- (4) Les informations relatives à la charge au sol sont approximatives et peuvent varier en fonction des options et des configurations des machines. Elles ne doivent être utilisées qu'avec des conditions de sécurité adéquates.

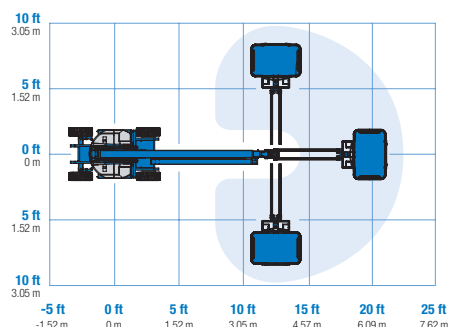
Courbe de travail Z-30/20N



Courbe de travail Z-30/20N RJ



Courbe de travail Z-30/20N RJ



Genie® Z[®]-30/20N & Z-30/20N RJ

SKU: Modèles Standards Disponibles

- **Z30N0001CE0008:** Z-30/20N, 110V, 2WD
- **Z30NRJ01CE0005:** Z-30/20N RJ, 110V, 2WD
- **Z30N0001CE0002:** Z-30/20N, 220V, 2WD

SKU: Modèles Standards Disponibles

- **Z30NRJ01CE0004:** Z-30/20N RJ, 220V, 2WD

* Configuration personnalisée

Options Disponibles		S	S+	Bt0	
Alimentation	Batteries FLA standard	✓	✓	✓	
	Batteries AGM sans entretien			○	
	Coupure à basse tension (LVI) avec indicateur de charge de la batterie (BCI)	✓	✓	✓	
Panier	Panier en acier 1,17m	✓	✓	✓	
	Pré-câblage dans le panier sans disjoncteur	✓	✓	✓	
	Pré-câblage dans le panier avec disjoncteur différentiel		○	○	
	Ligne d'air comprimé jusqu'au panier			○	
	Système anticollision			○	
	Protection pupitre de commandes		○	○	
	Kit de Projecteurs : 2 x chassis (translation), 2 x plateforme (travail)			○	
	Double main courante			○	
	Coupure des mouvements de mise à niveau du panier		○	○	
	Pendulaire 1,2m	✓	✓	✓	
	Alimentation AC dans le panier	✓	✓	✓	
	Système de validation de la translation	✓	✓	✓	
	Klaxon	✓	✓	✓	
	Alarme de contact Lift Guard	✓	✓	✓	
	Capteur de surcharge	✓	✓	✓	
	Commandes proportionnelles	✓	✓	✓	
	Panier avec mise à niveau automatique	✓	✓	✓	
	Kit Alarmes : feux à éclats, alarmes de descente, dévers et déplacement	✓	✓	✓	
	Chassis	Lift Connect solution télématique	✓	✓	✓
		Lift Connect avec Access Manager - mise à niveau		○	○
Huile hydraulique biodégradable Eco32			○	○	
Module de coupure de l'élévation du bras en cas de dévers (kit)			○	○	
Kit pour environnement hostile				○	
Module de coupure de la translation en cas de dévers		✓	✓	✓	
Conception du bras à double parallélogramme		✓	✓	✓	
Compteur d'heures		✓	✓	✓	
Pneus non marquants à bandage plein		✓	✓	✓	
Déport arrière nul	✓	✓	✓		

- S Configuration standard
- S+ Configuration standard avec options
- Bt0 Configuration personnalisée
- ✓ Caractéristiques standard
- Options



Déport arrière nul



Accès étroit



Pendulaire rotatif



Accessoires de marque Genie⁽¹⁾

- Outils de productivité Lift Tools
- Système télématique Lift Connect
- Outil de diagnostic Tech Pro Link

(1) Autres accessoires disponibles via les Pièces Genie.

Les caractéristiques des produits et leurs prix sont susceptibles d'être modifiés sans préavis ni engagement. Les photos et/ou schémas qui illustrent cette brochure sont donnés à titre d'exemple. Il est impératif de consulter le manuel de l'opérateur pour toute instruction relative à l'utilisation correcte de cet équipement. Le non respect des instructions figurant dans le manuel de l'opérateur lors de l'utilisation de cet équipement, ou tout autre comportement irresponsable, peuvent entraîner des blessures graves voire mortelles. La seule garantie applicable et servant de référence pour les différents produits est notre garantie contractuelle validée par nos services techniques. Aucune autre garantie orale ou écrite ne sera valable. Les produits et services listés peuvent être des marques déposées, des brevets, ou des noms déposés de Terex Corporation et/ou leurs filiales aux U.S.A. et dans beaucoup d'autres pays. Terex, Genie, Quality By Design, Xtra Capacity, Lift Power, Lift Guard, Lift Tools, Lift Connect et Tech Pro Link sont des marques appartenant à Terex Corporation ou à ses filiales.