

Genie® Z[®]-45/25J Bi-Energy

Especificaciones

| Modelos | Z-45/25J BE |
|---|-------------|
| Altura máxima de trabajo ⁽¹⁾ | 15,94 m |
| Altura máxima de la cesta | 13,94 m |
| Alcance horizontal máx. | 7,65 m |
| Altura de articulación máx. | 7,24 m |
| A Longitud de la cesta | 0,76 m |
| B Anchura de la cesta | 1,83 m |
| C Altura - replegada | 2,00 m |
| D Longitud - replegada | 6,83 m |
| E Anchura | 1,79 m |
| F Distancia entre ejes | 2,03 m |
| G Altura libre sobre el suelo - centro | 0,24 m |

Productividad

| | |
|---|-------------------|
| Capacidad de carga máx. - sin restricciones | 227 kg |
| Rotación de cesta | 160° |
| Longitud de plumín | 1,52 m |
| Rotación vertical del plumín | 135° |
| Rotación de la torreta | 355° |
| Voladizo posterior torreta | 0 cm |
| Velocidad de desplazamiento - replegada ⁽²⁾ | 4,8 km/h |
| Velocidad de desplazamiento - elevada | 1,0 km/h |
| Pendiente superable - replegada ⁽²⁾ | 30% |
| Activación sensor de inclinación (longitudinal/transversal) | 2,5°- 4,5° / 4,5° |
| Radio de giro - interior/exterior | 1,8 m/4,27 m |
| Neumáticos (sólidos, no dejan marcas) | 0,23×0,37 m |

Alimentación

| | |
|---------------------------------|---------------------|
| Alimentación | 48V DC (8×6V 350Ah) |
| Unidad de alimentación auxiliar | 24V DC |
| Capacidad depósito hidráulico | 30,3 L |
| Capacidad depósito combustible | 34 L |

Peso⁽³⁾ y Presión sobre el suelo⁽⁴⁾

| | |
|--|-----------|
| Peso | 7.400 kg |
| Presión de contacto neumático | 689 kPa |
| Presión sobre suelo ocupado (neumáticos) | 15,56 kPa |

Niveles de ruido y vibración

| | |
|---------------------------------|----------------------|
| Nivel de presión sonora (suelo) | 78 dBA |
| Nivel de presión sonora (cesta) | 76 dBA |
| Vibraciones | 2,5 m/s ² |

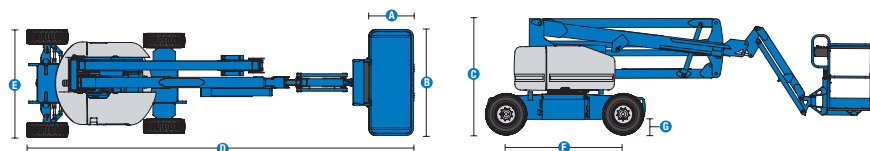
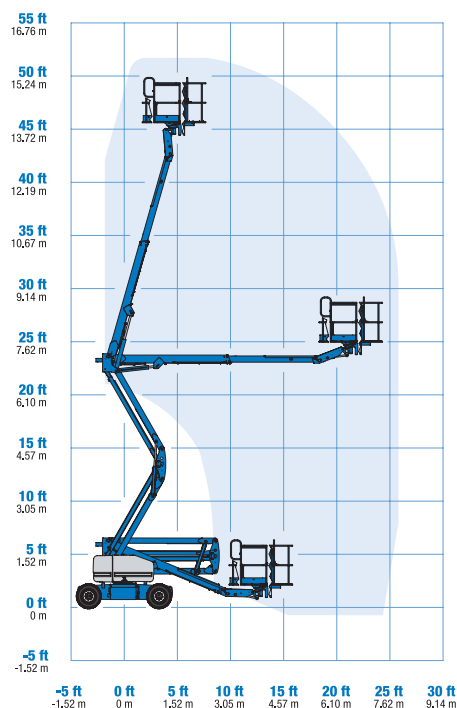


Diagrama de trabajo Z-45/25J BE



(1) Altura de trabajo = altura de la cesta + 2 m.

(2) La pendiente superable es aplicable a la conducción en pendientes y puede variar en función de las opciones y de la configuración de la máquina. Consultar el manual del operario para más información.

(3) El peso se refiere a la configuración estándar y puede variar en función de las opciones y de la normativa vigente en el país de entrega de la máquina.

(4) La información de la presión sobre el suelo es aproximada y puede variar dependiendo de las opciones y configuraciones de la máquina. Debe utilizarse siempre junto a medidas de seguridad adecuadas.

Genie® Z[®]-45/25J Bi-Energy

SKU: Modelo Estándar

- **Z45JDC01CV0035:** Z-45/25J BE, Bi-Energy, 110V, 2WD
- **Z45JDC01CE0003:** Z-45/25J BE, Bi-Energy, 220V, 2WD

* Fabricación bajo pedido

| Opciones Disponibles | | S | S+ | Bt0 |
|--------------------------------|---|---|----|-----|
| Aliment. | Baterías FLA estándar | ✓ | ✓ | ✓ |
| | Silenciador del depurador catalítico diesel (T4i/Stage IIIA) | ✓ | ✓ | ○ |
| | Alternador Kubota 13,3 hp, 9,9 kW | ✓ | ✓ | ✓ |
| | Interrupción de baja tensión (LVI) con indicador de carga de batería (BCI) | ✓ | ✓ | ✓ |
| Cesta | Cesta doble entrada 1,83m con puerta lateral abatible | ✓ | ✓ | ✓ |
| | Toma de corriente en cesta sin diferencial | ✓ | ✓ | ✓ |
| | Toma de corriente en cesta con diferencial | ○ | ○ | ○ |
| | Toma de aire en cesta | ○ | ○ | ○ |
| | Cubiertas controles | ○ | ○ | ○ |
| | Lift Guard Malla de Protección de media altura | ○ | ○ | ○ |
| | Kit de luces: luces de conducción en chasis y de trabajo en plataforma | ○ | ○ | ○ |
| | Rail auxiliar superior en cesta | ○ | ○ | ○ |
| | Función de bloqueo de nivelación cesta | ○ | ○ | ○ |
| | Plumín 1,2m | ✓ | ✓ | ✓ |
| | Cableado eléctrico en cesta | ✓ | ✓ | ✓ |
| | Sistema de habilitación de desplazamiento | ✓ | ✓ | ✓ |
| | Bocina | ✓ | ✓ | ✓ |
| | Lift Guard Alarma de contacto | ✓ | ✓ | ✓ |
| | Bandeja de herramientas Lift Tools | ✓ | ✓ | ✓ |
| | Sistema de sensores de carga en cesta | ✓ | ✓ | ✓ |
| | Controles proporcionales | ✓ | ✓ | ✓ |
| | Cesta de nivelación automática | ✓ | ✓ | ✓ |
| | Kit de alarmas: luz intermitente, alarmas de descenso, desplazamiento e inclinación | ✓ | ✓ | ✓ |
| Chasis | Lift Connect Sistema telemático | ✓ | ✓ | ✓ |
| | Actualización Lift Connect con Access Manager | ○ | ○ | ○ |
| | Aceite hidráulico biodegradable Eco32 | ○ | ○ | ○ |
| | Neumáticos industriales rellenos de espuma que no dejan marcas | ○ | ○ | ○ |
| | Neumáticos industriales rellenos de espuma | ✓ | ✓ | ✓ |
| | Función de bloqueo elevación brazo por chasis inclinado | ○ | ○ | ○ |
| | Eje oscilante activo | ✓ | ✓ | ✓ |
| | Función de bloqueo desplazamiento por chasis inclinado | ✓ | ✓ | ✓ |
| | Articulación brazo con diseño de paralelogramo dual | ✓ | ✓ | ✓ |
| | Liberación eléctrica del freno | ✓ | ✓ | ✓ |
| | Contador de horas | ✓ | ✓ | ✓ |
| Sistema de diagnóstico a bordo | ✓ | ✓ | ✓ | |

- S Configuración estándar
- S+ Configuración estándar con opciones
- Bt0 Fabricación bajo pedido
- ✓ Características estándar
- Opciones



Funcionamiento silencioso



Voladizo posterior cero



Articulación de paralelogramo dual



Accesorios Originales Genie⁽¹⁾

- Herramientas de productividad Lift Tools
- Sistema telemático Lift Connect
- Herramienta de diagnóstico Tech Pro Link

(1) Accesorios adicionales originales Genie disponibles en Parts.GenieLift.com

Las especificaciones de productos están sujetas a cambios sin previo aviso ni obligación por parte de Genie. Las fotografías y/o esquemas de este folleto sólo aparecen con fines ilustrativos. Si desea instrucciones sobre el correcto uso de este equipo, consulte el Manual del Operario. El incumplimiento de las instrucciones del manual del operario así como la actuación irresponsable de cualquier tipo por parte del operario pueden causar lesiones graves o la muerte. La única garantía aplicable y que sirve de referencia para nuestros diferentes productos es nuestra garantía contractual validada por nuestros servicios técnicos. No será válida ninguna otra garantía ni oral ni escrita. Los productos y servicios listados pueden ser marcas registradas, patentes, o nombres registrados de Terex Corporation y/o sus filiales en los EE.UU. y en numerosos otros países. Terex, Genie, Quality By Design, Xtra Capacity, Lift Power, Lift Guard, Lift Tools, Lift Connect y Tech Pro Link son marcas registradas de Terex Corporation o de sus filiales.