

Genie® Z[®]-40/23N & Z-40/23N RJ

Especificaciones

Modelos	Z-40/23N		Z-40/23N RJ	
Dimensiones	US	Metric	US	Metric
Altura máxima de trabajo ⁽¹⁾	46 ft 5 in	14.32 m	46 ft 5 in	14.32 m
Altura máxima de la cesta	40 ft 5 in	12.32 m	40 ft 5 in	12.32 m
Alcance horizontal máx.	22 ft 8 in	6.91 m	22 ft 8 in	6.91 m
Altura de articulación máx.	21 ft 3 in	6.48 m	21 ft 3 in	6.48 m
A Longitud de la cesta	2 ft 6 in	0.76 m	2 ft 6 in	0.76 m
B Anchura de la cesta	4 ft 8 in	1.42 m	3 ft 10 in	1.17 m
C Altura - replegada (neumáticos)	6 ft 6 in	1.98 m	6 ft 6 in	1.98 m
D Longitud - replegada (neumáticos)	21 ft 5 in	6.53 m	21 ft 5 in	6.53 m
E Anchura	4 ft 11 in	1.50 m	4 ft 11 in	1.50 m
F Distancia entre ejes	6 ft 5 in	1.96 m	6 ft 5 in	1.96 m
G Altura libre sobre el suelo - centro	9.5 in	0.24 m	9.5 in	0.24 m

Productividad

Capacidad de carga máx. - sin restricciones	500 lb	227 kg	500 lb	227 kg
Rotación de cesta	180°		180°	
Longitud de plumín	4 ft	1.22 m	4 ft	1.22 m
Rotación vertical del plumín	128°		128°	
Rotación horizontal del plumín	—		180°	
Rotación de la torreta	355°		355°	
Voladizo posterior torreta	5 in	0.13 m	5 in	0.13 m
Velocidad de desplazamiento - replegada ⁽²⁾	4.5 mph	7.2 km/h	4.5 mph	7.2 km/h
Velocidad de desplazamiento - elevada	0.68 mph	1.1 km/h	0.68 mph	1.1 km/h
Pendiente superable - replegada ⁽²⁾	30 %		30 %	
Activación sensor de inclinación (longitudinal/transversal)	2.5° - 4.5° / 4.5°		2.5° - 4.5° / 4.5°	
Radio de giro - interior/exterior	2 ft 11 in / 10 ft 6 in	0.87 m / 3.20 m	2 ft 11 in / 10 ft 6 in	0.87 m / 3.20 m
Neumáticos (sólidos, no dejan marcas)	22×7× 17.75 in	0.56×0.18× 0.45 m	22×7× 17.75 in	0.56×0.18× 0.45 m

Alimentación

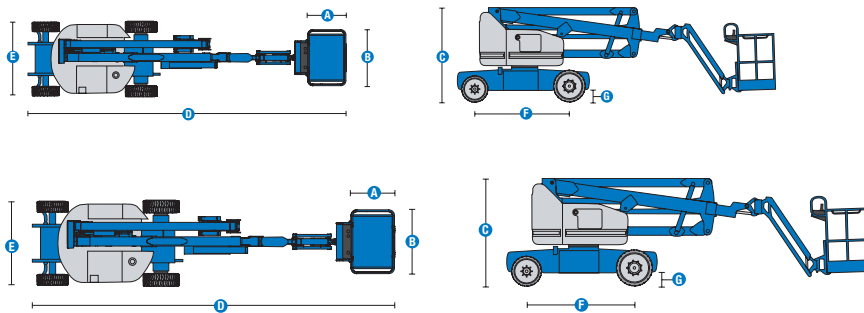
Alimentación	48V DC (8×6V 350Ah)	48V DC (8×6V 350Ah)
Sistema de tracción	48V 3-Phase AC	48V 3-Phase AC
Unidad de alimentación auxiliar	24V DC	24V DC
Capacidad depósito hidráulico	8 gal	30.3L

Peso⁽³⁾ y Presión sobre el suelo⁽⁴⁾

Peso (neumáticos)	15,230 lb	6,908 kg	15,300 lb	6,940 kg
Presión de contacto neumático	200 psi	1379 kPa	200 psi	1379 kPa
Presión sobre suelo ocupado (neumáticos)	372 psf	17.8 kPa	372 psf	17.8 kPa

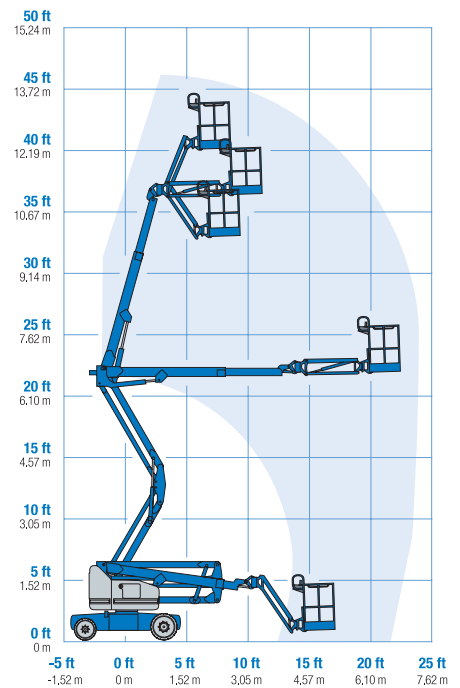
Niveles de ruido y vibración

Nivel de presión sonora (suelo)	< 70 dBA	< 70 dBA
Nivel de presión sonora (cesta)	< 70 dBA	< 70 dBA
Vibraciones	8 ft 2 in/s ²	2.5 m/s ²

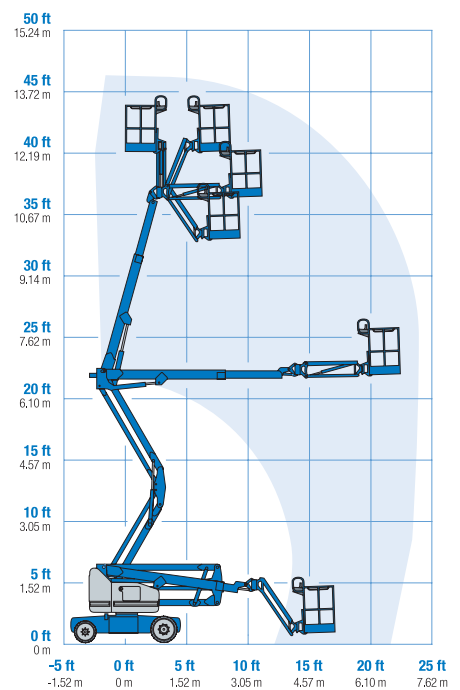


- (1) Altura de trabajo = altura de la cesta + 2 m.
- (2) La pendiente superable es aplicable a la conducción en pendientes y puede variar en función de las opciones y de la configuración de la máquina. Consultar el manual del operario para más información.
- (3) El peso se refiere a la configuración estándar y puede variar en función de las opciones y de la normativa vigente en el país de entrega de la máquina.
- (4) La información de la presión sobre el suelo es aproximada y puede variar dependiendo de las opciones y configuraciones de la máquina. Debe utilizarse siempre junto a medidas de seguridad adecuadas.

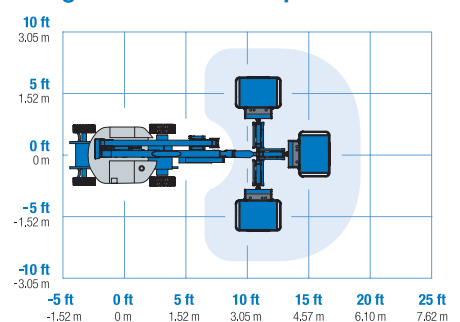
Rango de movimiento Z-40/23N



Rango de movimiento Z-40/23 N RJ



Rango de movimiento plumín Z-40/23N RJ



Genie® Z[®]-40/23N & Z-40/23N RJ

SKU: Modelo Estándar

- **Z40N0001AE0002:** Z-40/23N con plumín, alimentación DC, 2WD
- **Z40NRJ01AE0003:** Z-40/23N RJ, alimentación DC, 2WD
- **Z40NRJ01AF0004:** Z-40/23N RJ, Alimentación DC, Puerta abatible, 2x4

* Fabricación por pedido

Opciones Disponibles		S	S+	Bt0
Aliment.	Batería FLA estándar	✓	✓	✓
	Baterías AGM libres de mantenimiento		○	○
	Inversor de potencia, 800W, 120V AC, 60Hz		○	○
	Interrupción de baja tensión (LVI) con indicador de carga de batería (BCI)	✓	✓	✓
Cesta	Canastilla de acero 1,17 m	✓	✓	✓
	Canastilla de acero 1,42 m (no disponible para RJ)	✓	✓	✓
	Línea de aire a la canastilla			○
	Cubiertas de caja de control		○	○
	Lift Guard Paneles de malla de media altura con puerta abatible			○
	Kit de luces: 2 luces de conducción en chasis y 2 luces de trabajo en plataforma		○	○
	Raíl auxiliar superior en cesta			○
	Puerta abatible canastilla			○
	Cableado eléctrico a la canastilla	✓	✓	✓
	Sistema de habilitación de desplazamiento	✓	✓	✓
	Bocina	✓	✓	✓
	Alarma de contacto Lift Guard	✓	✓	✓
	Sistema de sensor de carga de cesta	✓	✓	✓
	Controles proporcionales	✓	✓	✓
	Cesta de nivelación automática	✓	✓	✓
Kit de alarma de desplazamiento: luz intermitente, alarmas de descenso, desplazamiento e inclinación	✓	✓	✓	
Chasis	Sistema telemático Lift Connect	✓	✓	✓
	Actualización Lift Connect con Access Manager		○	○
	Aceite hidráulico biodegradable			○
	Aceite hidráulico clima frío			○
	Aceite hidráulico resistente al fuego			○
	Kit de ambiente hostil			○
	Desconexión de funciones por inclinación de chasis	✓	✓	✓
	Conexión de paralelogramo dual	✓	✓	✓
	Liberación eléctrica del freno	✓	✓	✓
	Contador de horas	✓	✓	✓
	Sistema de diagnóstico a bordo	✓	✓	✓
Motores eléctricos AC sellados en las dos ruedas delanteras	✓	✓	✓	
Neumáticos sólidos que no dejan marcas	✓	✓	✓	

- S Configuración estándar
- S+ Configuración estándar con opciones
- Bt0 Fabricación por pedido
- ✓ Características estándar
- Opciones



Eficiente sistema eléctrico de accionamiento



Acceso estrecho



Plumín giratorio



Accesorios Originales Genie⁽¹⁾

- Herramientas de productividad Lift Tools
- Sistema telemático Lift Connect
- Herramienta de diagnóstico Tech Pro Link

(1) Adicionales accesorios originales Genie disponibles en GoGenieLift.com.

Las especificaciones de productos están sujetas a cambios sin previo aviso ni obligación por parte de Genie. Las fotografías y/o esquemas de este folleto sólo aparecen con fines ilustrativos. Si desea instrucciones sobre el correcto uso de este equipo, consulte el Manual del Operario. El incumplimiento de las instrucciones del manual del operario así como la actuación irresponsable de cualquier tipo por parte del operario pueden causar lesiones graves o la muerte. La única garantía aplicable y que sirve de referencia para nuestros diferentes productos es nuestra garantía contractual validada por nuestros servicios técnicos. No será válida ninguna otra garantía ni oral ni escrita. Los productos y servicios listados pueden ser marcas registradas, patentes, o nombres registrados de Terex Corporation y/o sus filiales en los EE.UU. y en numerosos otros países. Terex, Genie, Quality By Design, Xtra Capacity, Lift Power, Lift Guard, Lift Tools, Lift Connect y Tech Pro Link son marcas registradas de Terex Corporation o de sus filiales.

04/22