

# Genie® AWP™-20S, AWP-25S, AWP-30S, AWP-36S & AWP-40S

## Especificaciones

Modelos	AWP-20S	AWP-25S	AWP-30S	AWP-36S	AWP-40S
Altura de trabajo máx. <sup>(1)</sup>	8,0m	9,4m	10,8m	12,90m	14,10m
Altura de cesta	6,1m	7,6m	9,0m	11,10m	12,30m
<b>A</b> Altura - replegado (estándar)	1,98m	1,98m	1,98m	2,78m	2,78m
<b>B</b> Altura - inclinado hacia atrás <sup>(2)</sup> (estándar)	-	-	-	1,92m	1,98m
<b>C</b> Longitud - replegado (estándar)	1,24m	1,31m	1,35m	1,40m	1,42m
<b>D</b> Longitud - inclinado hacia atrás <sup>(2)</sup>	-	-	-	2,97m	2,97m
<b>E</b> Anchura	0,74m	0,74m	0,74m	0,74m	0,74m

## Productividad

Capacidad de carga	159kg	159kg	159kg	159kg	136kg
<b>F</b> <b>G</b> Base estabilizadores (L x A) (estándar)	1,55/1,35m	1,75/1,55m	1,93/1,73m	2,12/1,91m	2,26/2,06m
<b>H</b> Acceso a esquina <sup>(3)</sup> (estándar)	0,38m	0,48m	0,56m	0,74m	0,79m
<b>I</b> <b>J</b> Acceso pared delantero/trasero (estándar)	0,15/0,33m	0,18/0,43m	0,20/0,53m	0,36/0,64m	0,38/0,71m
Estándar dimensiones de cesta	0,69/0.66/1,14m	0,69/0.66/1,14m	0,69/0.66/1,14m	0,69/0.66/1,14m	0,69/0.66/1,14m
Puerta estándar dimensiones de cesta	0,69/0.66/1,14m	0,69/0.66/1,14m	0,69/0.66/1,14m	0,69/0.66/1,14m	0,69/0.66/1,14m
Estrecha con puerta dimensiones de cesta	0,66/0.51/1,14m	0,66/0.51/1,14m	0,66/0.51/1,14m	0,66/0.51/1,14m	0,66/0.51/1,14m

## Peso y presión sobre el suelo<sup>(4)</sup>

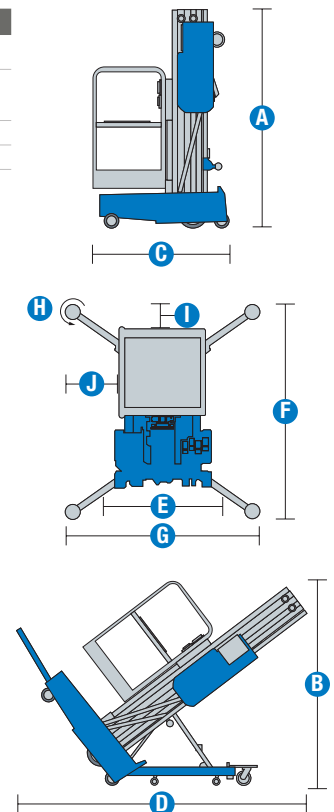
Modelos AC	307kg	330kg	352kg	461kg	472kg
Modelos DC	347kg	371kg	393kg	502kg	513kg
Presión sobre suelo ocupado	2,40kPa	1,90kPa	1,65kPa	1,60kPa	1,37kPa

## Potencia

Fuente de alimentación - Modelos AC	110V/50-60 Hz 220V/50-60 Hz
Fuente de alimentación - Modelos DC	12V DC

## Niveles de ruido y vibración

Nivel de presión sonora (suelo)	< 70 dBA
Nivel de presión sonora (cesta)	< 70 dBA
Vibraciones	< 2,5 m/s <sup>2</sup>



(1) Altura de trabajo = Altura de la plataforma + 2 m.

(2) La pendiente superable es aplicable al desplazamiento en pendientes y puede variar en función de las opciones y de la configuración de la máquina. Consultar el manual del operario para más información.

(3) El peso se refiere a la configuración estándar y puede variar en función de las opciones y/o de la normativa del país.

(4) La información de la presión sobre el suelo es aproximada y puede variar dependiendo de las opciones y configuraciones de la máquina. Debe utilizarse siempre junto a medidas de seguridad adecuadas.

# Genie® AWP™-20S, AWP-25S, AWP-30S, AWP-36S & AWP-40S

## SKU: Modelos en stock

- **AWP20S01CE0001:** AWP-20S, alimentación AC
- **AWP25S01CE0004:** AWP-25S, alimentación AC
- **AWP30S01CE0004:** AWP-30S, alimentación AC
- AWP-36S, alimentación AC con sistema de deslizamiento\*
- **AWP40S01CE0004:** AWP-40S, alimentación AC con sistema de deslizamiento

\* Fabricación bajo pedido

## SKU: Modelos en stock

- AWP-20S, alimentación DC\*
- AWP-25S, alimentación DC\*
- **AWP30S01CE0005:** AWP-30S, alimentación DC
- AWP-36S, alimentación DC con sistema de deslizamiento\*
- AWP-40S, alimentación DC con sistema de deslizamiento\*

Disponibilidad de opciones		S	S+	BtO
Alimentación	Batería húmeda (DC)	✓	✓	✓
	Batería seca			○
	110V/50Hz			○
	220V/50Hz	✓	✓	✓
	12V 110/230V 50-60Hz Sistema internacional de carga inteligente	✓	✓	✓
Cesta	Cesta estándar con barra deslizante	✓	✓	○
	Cesta estándar con puerta			○
	Cesta estrecha con puerta			○
	Kit con luz de advertencia y alarma de descenso		○	○
	Bandeja de herramientas		○	○
Toma de corriente AC en cesta	✓	✓	✓	
Chasis	Base estándar para todos los modelos	✓	✓	✓
	Sistema auxiliar bajada plataforma	✓	✓	✓
	Fácil manejo: puede pasar por puertas estándar	✓	✓	✓
	Carga rápida en camionetas	✓	✓	✓
	Alojamiento para horquillas (sólo base estándar)	✓	✓	✓
	Interruptor de fallo de tierra	✓	✓	✓
	Diseño y mástil de alta resistencia	✓	✓	✓
	Luces LED confirman la correcta instalación	✓	✓	✓
	Cavidades de almacenamiento de estabilizadores	✓	✓	✓
	Base con balancín para mejor maniobrabilidad	✓	✓	✓
	Estabilizadores estándar	✓	✓	✓
	Puntos de inmovilización	✓	✓	✓
	Lift Guard Alarma Ruido Blanco		○	○

- S Estándar
- S+ Estándar +
- BtO Fabricación bajo pedido
- ✓ Características estándar
- Opciones



Bajo peso



Fácil de cargar y transportar



Baja carga sobre el suelo



### Accesorios Originales Genie<sup>(1)</sup>

- Luz láser de localización de cesta
- Soporte para lámparas fluorescentes

(1) Accesorios adicionales originales Genie disponibles en [Parts.GenieLift.com](http://Parts.GenieLift.com)

Las especificaciones de productos están sujetas a cambios sin previo aviso ni obligación por parte de Genie. Las fotografías y/o esquemas de este folleto sólo aparecen con fines ilustrativos. Si desea instrucciones sobre el correcto uso de este equipo, consulte el Manual del Operario. El incumplimiento de las instrucciones del manual del operario así como la actuación irresponsable de cualquier tipo por parte del operario pueden causar lesiones graves o la muerte. La única garantía aplicable y que sirve de referencia para nuestros diferentes productos es nuestra garantía contractual validada por nuestros servicios técnicos. No será válida ninguna otra garantía ni oral ni escrita. Los productos y servicios listados pueden ser marcas registradas, patentes, o nombres registrados de Terex Corporation y/o sus filiales en los EE.UU. y en numerosos otros países. Terex, Genie, Xtra Capacity, Lift Power, Lift Guard, Lift Tools, Lift Connect y Tech Pro Link son marcas registradas de Terex Corporation o de sus filiales.