

## Estándar de la plataforma para dos personas Super Series

- Diseñada para pasar a través de puertas simples
  - Opciones de motor AC, DC
  - Función de descenso auxiliar de la plataforma
  - Puntos de enganche en cada esquina
  - Ruedas giratorias con bloqueo de giro
  - Escalera de entrada inclinada
  - Controles en la plataforma y desde el suelo
  - Llave de contacto de bloqueo
- Salida eléctrica GFCI 220V en la plataforma

### Opciones y accesorios

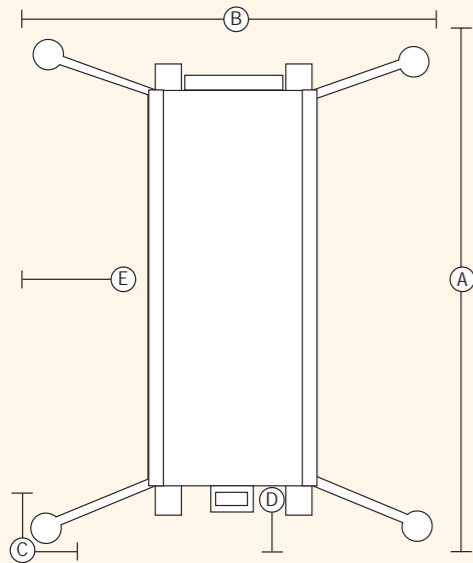
- Bandeja de herramientas
- Alojamiento de portatubos fluorescentes
- 110V o 220V a 50/60 Hz para AC o DC
- Luz de advertencia de funcionamiento y alarma de descenso

### Cumple con las norma CE

(y los estándar del país donde se suministra la máquina)

### Operarios en la cesta

- 1 en exterior
- 2 en interior



## Especificaciones

Modelo	DPL-25S	DPL-30S	DPL-35S
Altura - de trabajo*	9,5 m	10,9 m	12,4 m
Altura - plataforma	7,7 m	9,1 m	10,6 m
Altura - replegada	1,98 m	1,98 m	1,98 m
Ancho	0,80 m	0,80 m	0,80 m
Longitud - replegada	2,08 m	2,08 m	2,08 m
Plataforma - longitud	1,83 m	1,83 m	1,83 m
- ancho	0,70 m	0,70 m	0,70 m
Capacidad de elevación máxima	340 kg	340 kg	272 kg
Fuente de alimentación AC/DC	220V/12V	220V/12V	220V/12V
Peso de carga AC/DC	624/658 kg	669/703 kg	714/748 kg

\*Altura de trabajo = Altura de la plataforma +1,8 m.

### Especificaciones del área de presión de los estabilizadores sobre el suelo

Modelo	(A) Largo del área de presión	(B) Ancho del área de presión	(C) Acceso a las esquinas	(D) Acceso frontal a la pared	(E) Acceso lateral a la pared
DPL-25S	2,08	1,44	0,43	0,18	0,41
DPL-30S	2,19	1,75	0,61	0,23	0,56
DPL-35S	2,19	1,75	0,61	0,23	0,56

## Elevador doble para personal

La plataforma doble de trabajo para uno o dos operarios y sus respectivas herramientas.



Distribuido por:

## Genie Industries

**GENIE UNITED STATES**  
18340 NE 76th Street  
P.O. Box 97030  
Redmond, Washington 98073-9730  
Telephone **+1 (425) 881-1800**  
Fax **+1 (425) 883-3475**  
<http://www.genielift.com>

**GENIE IBÉRICA**  
Gaià, 31 - Pol. Ind. Plà d'en Coll  
08110 Montcada i Reixac  
Barcelona  
Teléfono **+34 93 572 50 90**  
Fax +34 93 572 50 91  
e-mail : [infoeurope@genieind.com](mailto:infoeurope@genieind.com)  
<http://www.genielift.com>

Si desea más información, póngase en contacto con el distribuidor local o la oficina de ventas de Genie que aparece en la lista. Uno de los principios de Genie es la continua mejora de sus productos. Las especificaciones de productos están sujetas a cambios sin previo aviso u obligación por parte de Genie. Las fotografías y dibujos de este folleto solo aparecen con fines ilustrativos. Si desea instrucciones sobre el correcto uso de este equipo, consulte el Manual del operario de la Genie DPL Super Series. El incumplimiento de las instrucciones del manual del operario correspondiente al utilizar la Genie DPL Super Series o la actuación irresponsable de cualquier tipo por parte del operario puede causar lesiones graves o la muerte. Copyright © 1996 de Genie Industries en papel "Genie" es una marca comercial registrada de Genie Industries en EE.UU. y en otros países. \*DPL\* y \*Super Series\* son marcas comerciales de Genie Industries. L SP DPLS 1K 0900C. N° de pieza 65004SP

## La plataforma para dos personas Super Series: Una inversión excepcional.

La Genie DPL ofrece un ahorro de hasta un 50% o superior respecto a elevadoras de tijera o telescópicas. Además de su bajo coste, la DPL proporciona una gran maniobrabilidad en accesos difíciles, permitiendo realizar fácilmente trabajos a los que no pueden acceder otros productos motorizados. El equipo, que puede ser instalado y manejado por una sola persona, permite que una o dos personas realicen un uso versátil del mismo. La plataforma grande tiene un amplio espacio para alojar a dos trabajadores y sus respectivas herramientas.

### Características estándar

#### El mástil más rígido de la industria.

El sistema de mástil patentado de Genie tiene secciones telescópicas que se entrelazan entre sí, fabricadas con aluminio muy resistente y fuertes cadenas de elevación con un factor de seguridad de más de 10 a 1. Las cadenas se utilizan en todo el sistema para ofrecer una mayor resistencia y fiabilidad. El mástil puede ajustarse in situ y su mantenimiento es muy sencillo.

#### Sistema de base duradero y robusto.

La Genie DPL tiene una base de acero resistente que soporta las condiciones de trabajo más duras.

#### Cabe a través de puertas simples.

Una palanca situada en un extremo de la máquina permite un fácil direccionamiento y maniobrabilidad. Las ruedas pivotantes giratorias de 4 posiciones que no marcan el suelo permiten una rotación de 360° en pequeñas zonas de unos 2,24 x 0,79 m.

**Controles desde el suelo.** Las luces de los LED confirman la correcta instalación de los estabilizadores. Las luces indicadoras muestran si la batería está baja (modelos DC). La plataforma puede bajarse con los controles desde el suelo. Una llave de contacto de bloqueo evita el uso no autorizado. El sistema patentado de inmovilización de los estabilizadores evita el funcionamiento de la máquina a menos que ya estén instalados los estabilizadores.

**Función de descenso auxiliar de la plataforma.** Todos los modelos AC y DC están equipados con una función de descenso auxiliar de la plataforma. Los operarios pueden descender manualmente desde la plataforma en el caso de producirse un fallo de corriente eléctrica.

**Controles en la plataforma.** Los controles de doble activación son fáciles de manejar. El receptáculo de desconexión del circuito en caso de avería por puesta a masa proporciona un uso seguro y adecuado de las herramientas eléctricas. Los adhesivos de seguridad son claramente visibles.

**Alimentación eficiente y silenciosa.** Puede elegir entre motor AC, DC o neumático. La Genie DPL ofrece un funcionamiento limpio y silencioso para un uso en interiores y exteriores. Una salida eléctrica de 220 V GFCI, montada en la plataforma, forma parte del equipamiento de serie en los modelos motorizados AC y DC.

#### Opciones de alimentación:

- AC:** 85/50-60 Hz  
110/50-60 Hz  
220/50-60 Hz
- DC:** Todos los modelos DC incluyen una potente batería de 12 V 190 A a la hora, y un sistema de carga de 20 A. Los cargadores disponibles cuentan con los siguientes voltajes de entrada :  
110/50 Hz, 110/60 Hz  
220/50 Hz, 220/60 Hz

#### Alojamiento para estabilizadores.

Se trata de fijaciones que aseguran los estabilizadores durante la carga y el transporte de la máquina. Los alojamientos para estabilizadores se encuentran convenientemente situados en la base para una fácil instalación y utilización de la máquina.

#### Alojamientos para manipulación con carretilla.

Puede accederse a los alojamientos para horquillas desde los cuatro lados de la máquina. Los receptáculos extragrandes de 9x19 cm se encuentran a ambos lados de la máquina.

#### Escalera de entrada inclinada.

La escalera desplegable es idónea y ofrece un acceso más fácil y seguro a la plataforma.

#### Punto de enganche para cabrestante.

El punto de enganche situado convenientemente permite subir y bajar fácilmente la DPL de vehículos tipo pick-up.

**Enganches.** Se incorporan puntos de enganche con soportes resistentes situados en cada extremo de la máquina.



Función de descenso auxiliar de la plataforma



Sistema de mástil patentado



Controles en la base de la máquina



Alojamiento para estabilizadores



Alojamientos para manipulación con carretilla



Cabe a través de puertas simples.

Fácilmente emplazable por una persona.