

Especificaciones técnicas

MODELO **GTH™-4514 EX**

DIMENSIONES	
Altura de Elevación máxima con estabilizadores	13,71 m
Altura de Elevación máxima sin estabilizadores	13,56 m
Carga útil máxima	4 500 kg
Carga útil a la máxima altura	3 500 kg
Carga útil al máximo alcance	1 250 kg
Alcance horizontal máximo	9,61 m
Alcance a altura máxima	0,56m
A Altura	2,56 m
B Altura hasta el volante	1,60 m
C Ancho	2,45 m
D Ancho interior cabina	0,78 m
E Vía	1,98 m
F Distancia entre ruedas	2,85 m
G Longitud -neumático frontal	4,65 m
H Longitud-sopORTE porta-horquillas	6,10 m
I Altura libre sobre el terreno	0,37 m
J Ancho máx con estabilizadores extendidos	2,95 m
K Altura libre sobre el terreno (desde puentes)	0,40 m
M1 Ángulo de entrada	33°
M2 Ángulo de salida	29°

PRESTACIONES

Radio de giro int./ext.	2,15 m/4,50 m
Fuerza de penetración (con pala 800it SAE J 732/80)	7 900 kg
Fuerza de arrastre al gancho (con dinamómetro)*/**	8 200 kg / 7 250 kg
Velocidad de traslación (máx.)	35 km/h
Rotación de soporte porta horquillas	145°
Nivelador del chasis	+/- 8°
Horquillas flotantes	L 1200 mm sección 120 x 50mm
Neumáticos (DIN 70631)	405/70 20" PR14 Jantes 8 orificios
Velocidad de elevación y descenso**	15s/11s
Velocidad salida/entrada telescópico**	22s/15s

POTENCIA

Motor	Perkins 1104 D-44T, T Diesel,99 hp (74 kW), 4 cil., Tier 3
-------	--

CAPACIDAD DEPÓSITOS

Gasolina	135 L
Aceite Motor	7 L
Aceite Hidráulico	150 L

PESO

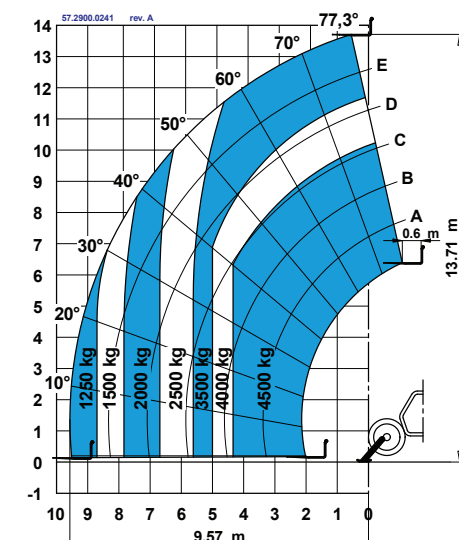
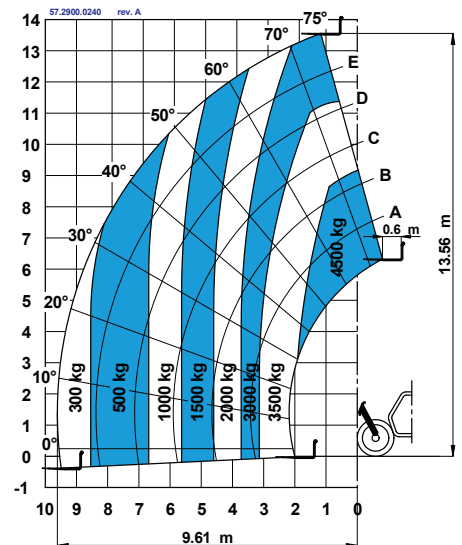
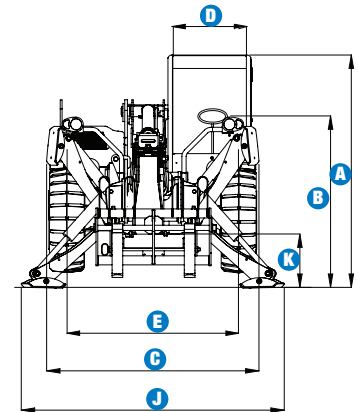
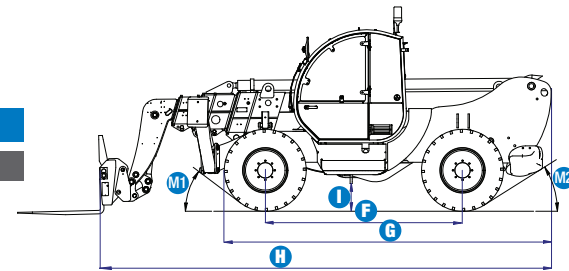
Peso***	10 600 kg
---------	-----------

CUMPLE CON LAS NORMAS

Directiva Maquina UE 98/37/CE
 Estructura de la cabina conforme a las normas ISO3471 (ROPS) y ISO3449 (FOPS) Motor diésel conforme a las Directivas Europeas UE 97/68/EC etapa III

*Con carga **Vacillo

***El peso varía en función de las opciones y de los requerimientos del país



Características

CARACTERÍSTICAS ESTÁNDAR

DATOS TÉCNICOS

- Capacidad máxima de elevación 4 500 Kg
- Altura máxima de elevación 13,71 m
- Alcance máximo 9,61 m

COMPONENTES DE SERIE

- 4-ruedas motrices y directrices.
- 3 modalidades de dirección
 - Delantera
 - Cangrejo
 - Coordinada
- Dirección servoasistida
- Línea hidráulica principal
- Estabilizadores hidráulicos delanteros
- Transmisión hidrostática a control electrónico con bomba y motor de cilindrada variable
- Cambio mecánico de dos velocidades
- Joystick multifunciones electroproporcional 4x1
- Limitador de patinaje en el eje delantero
- Corrector de inclinación +/-8°
- Horquillas flotantes
- Acoplamiento hidráulico rápido de los accesorios
- Puerta de dos secciones: inferior de acero, superior de vidrio y abertura independiente
- Asiento regulable con suspensión
- Volante de gran diámetro
- Limpiaparabrisas delantero y trasero
- Parasol en cabina
- Rejilla protectora sobretejadillo
- Retrovisores exteriores delanteros
- Luces de conducción delanteras y traseras
- Motor longitudinal para un fácil acceso a los componentes
- Freno multidiscos en baño de aceite en los dos ejes
- Tapón de combustible preparado para cierre con candado
- Dispositivo de control de la estabilidad mediante:
 - indicador luminoso con LEDs
 - alarma acústica
 - bloqueo automático de los movimientos del brazo, salida y bajada telescópico
 - bloqueo automático de los estabilizadores
 - bloqueo automático del eje trasero
- Soporte de cilindros para servicio
- Indicador del ángulo sobre telescópico
- Inching (embrague hidráulico) con el pedal de freno
- Selector carretera/obra

POTENCIA

- Motor Perkins Turbo Diesel 74 kW (99 hp), Tier 3

NEUMÁTICAS

- 405/70" 20 PR14. Llantas con ocho espárragos de sujeción.(DIN 70361)

OPCIONES Y ACCESORIOS

OPCIONES

- Aire acondicionado
- Línea hidráulica secundaria + línea eléctrica en el brazo
- Preinstalación para tolva mezcladora
- Preinstalación plumín/cabrestante hidráulico
- Preinstalación plataforma/bomba hidráulica de emergencia
- Kit de emergencia (bomba)
- Filtro de aire especial
- Rejilla protectora frontal
- Luz ajustable del interior cabina
- Faro de trabajo orientable en el brazo con cable retractile
- Retrovisor trasero gran angular
- Limpiaparabrisas techo
- Silenciador por agua
- Radio de mandos a distancia
- Neumáticos 405/70-24" PR14
- Sensor rueda posterior centrada
- Aceite biodegradable natural HF-E Shell
- Gancho de remolque de 6 t

ACCESORIOS

- Rueda de Repuesto 405/70-20" PR14
- Rueda de Repuesto 405/70-24" PR14
- Cuchara 800 lt
- Tolva de 500 lt y 800 lt con descarga manual o hidráulica
- Tolva mezcladora de 500 lt con radiomando
- Cesta portadrillos
- Gato hidráulico 10T / llave de ruedas de 24mm
- Horquillas fijas con tablero FEM3
- Horquillas desplazables (+/-100mm)
- Gancho fijo en la placa
- Plumín de 2 m, capacidad 2 000 Kg
- Plumín de 4 m, capacidad 900 Kg
- Plumín hidráulico con cabrestante hidráulico de 4m, capacidad 900 Kg
- Cabrestante hidráulico 3 000 Kg
- Plataforma fija
- Plataforma rotativa y extensible

United Kingdom

The Maltings
Wharf Road
Grantham NG31 6BH
UK
Tel +44 (0)1476 584333
Fax +44 (0)1476 584334

Spain

Gaià 31, Pol. Ind. Pla d'en Coll
08110 Montcada i Reixac
Barcelona
Spain
Tel +34 93 572 50 90
Fax +34 93 572 50 91

Distribuido por :

Fecha efectiva: Marzo 2009. Las especificaciones de productos están sujetas a cambios sin previo aviso ni obligación por parte de Genie. Las fotografías y/o esquemas de este folleto sólo aparecen con fines ilustrativos. Si desea instrucciones sobre el correcto uso de este equipo, consulte el Manual del Operario. El incumplimiento de las instrucciones del manual del operario así como la actuación irresponsable de cualquier tipo por parte del operario, puede causar lesiones graves o la muerte. La única garantía aplicable y que sirve de referencia para los diferentes productos Genie es nuestra garantía contractual validada por nuestros servicios técnicos. No será válida ninguna otra garantía ni oral ni escrita. Los productos y servicios listados pueden ser marcas registradas, patentes, o nombres registrados de Terex Corporation, Genie Industries, Inc. y/o sus filiales en los EE.UU. y en numerosos otros países. Todos los derechos reservados. Terex® es una marca registrada de Terex Corporation en los EE.UU. y en numerosos otros países. Genie® es una marca registrada de Genie industries Inc. en los EE.UU. y en numerosos otros países. Genie es una sociedad del grupo Terex. Copyright 2009 Terex Corporation.