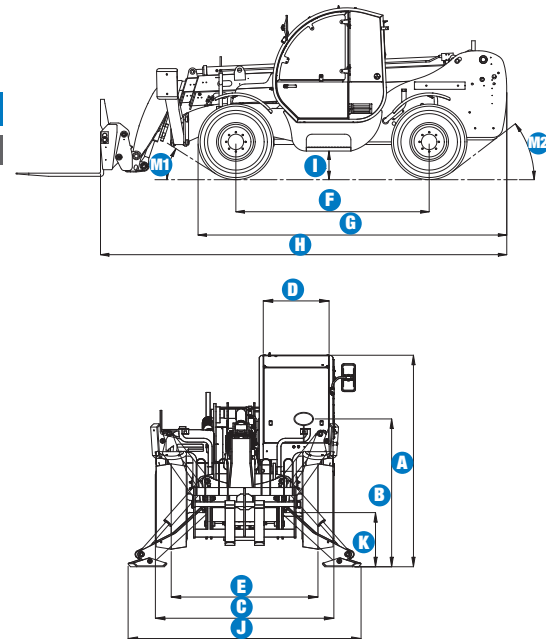


# Especificaciones técnicas

**MODELO** GTH™-3512 SX

DIMENSIONES	
Altura de Elevación máxima con estabilizadores	12,05 m
Altura de Elevación máxima sin estabilizadores	11,78 m
Carga útil máxima	3 500 kg
Cárga útil a la máxima altura	2 500 kg
Cárga útil al máximo alcance	1 250 kg
Alcance horizontal máximo	8,59 m
Alcance a altura máxima	1,34 m
<b>A</b> Altura	2,41 m
<b>B</b> Altura hasta el volante	1,65 m
<b>C</b> Ancho	2,25 m
<b>D</b> Ancho interior cabina	0,78 m
<b>E</b> Vía	1,85 m
<b>F</b> Distancia entre ruedas	2,75 m
<b>G</b> Longitud -neumático frontal	4,39 m
<b>H</b> Longitud-sopORTE porta-horquillas	5,78 m
<b>I</b> Altura libre sobre el terreno	0,40 m
<b>J</b> Ancho máx con estabilizadores extendidos	2,93 m
<b>K</b> Altura libre sobre el terreno (desde puentes)	0,40 m
<b>M1</b> Angulo de entrada	32°
<b>M2</b> Angulo de salida	37°



**PRESTACIONES**

Radio de giro int./ext.	1,80 m/3,85 m
Fuerza de penetración ( con pala 800it SAE J 732/80)	5500 kg
Fuerza de arrastre al gancho ( con dinamómetro)*/**	6400 kg/5600 kg
Velocidad de traslación (máx.)	30 km/h
Rotación de soporte porta horquillas	128°
Horquillas flotantes	L 1200 mm sección 120x45 mm
Neumáticos (DIN 70631)	405/70 20" PR14 Llantas 8 orificios
Velocidad de elevación y descenso**	11,5s/7 s
Velocidad salida/entrada telescópico**	20s/14s

**POTENCIA**

Motor	Deutz TD2011 L04W, 4 cil. T Diesel, 91 hp (68 kW), Tier 3
-------	---

**CAPACIDAD DEPÓSITOS**

Gasolina	90 L
Aceite Motor	10 L
Aceite Hidráulico	80 L

**PESO**

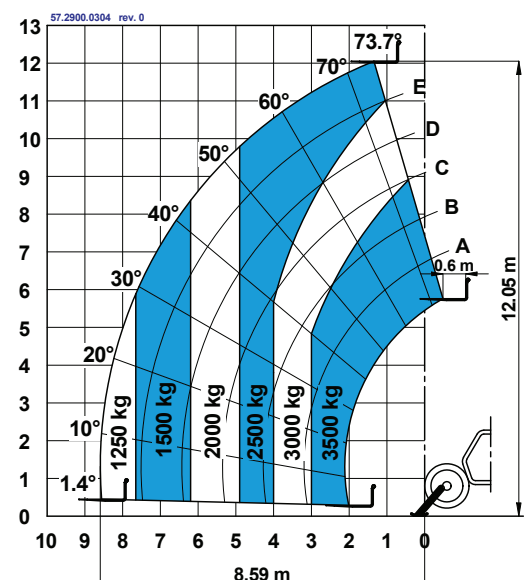
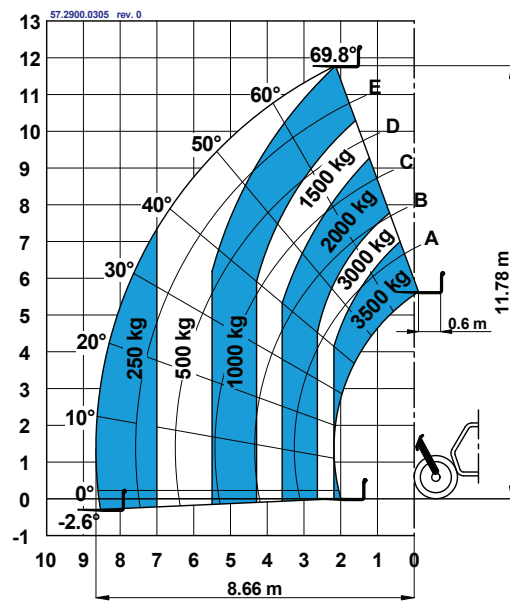
Peso***	8 900 kg
---------	----------

**CUMPLE CON LAS NORMAS**

Directiva Maquina UE 98/37/CE  
 Estructura de la cabina conforme a las normas ISO3471 (ROPS) y ISO3449 (FOPS) Motor diésel conforme a las Directivas Europeas UE 97/68/EC etapa III

\*Con carga \*\*Vacillo

\*\*\*El peso varía en función de las opciones y de los requerimientos del país



# Características

## CARACTERÍSTICAS ESTÁNDAR

### DATOS TÉCNICOS

- Capacidad máxima de elevación 3 500 Kg
- Altura máxima de elevación 12,05 m
- Alcance máximo 8,59 m

### COMPONENTES DE SERIE

- 4-ruedas motrices y directrices
- 3 modalidades de dirección
  - Delantera
  - Cangrejo
  - Coordinada
- Dirección servoasistida
- Línea hidráulica principal
- Estabilizadores hidráulicos delanteros
- Transmisión hidrostática con bomba y motor de cilindrada variable
- Cambio mecánico de dos velocidades
- Joystick multifunción electroproporcional 3x1
- Limitador de patinaje en el eje delantero
- Horquillas flotantes
- Acoplamiento mecánico de los accesorios
- Puerta de dos secciones: inferior de acero, superior de vidrio y obertura independiente
- Asiento regulable con suspensión
- Volante de gran diámetro
- Limpiaparabrisas delantero y trasero
- Parasol en cabina
- Rejilla protectora sobretejadillo
- Retrovisores exteriores delanteros
- Luces de conducción delanteras y traseras
- Motor longitudinal para un fácil acceso a los componentes
- Freno multidiscos en baño de aceite en el eje delantero
- Tapón de combustible preparado para cierre con candado
- Dispositivo de control de la estabilidad mediante:
  - indicador luminoso con LEDs
  - alarma acústica
  - bloqueo automático de los movimientos del brazo, salida y bajada telescópico
  - bloqueo automático de los estabilizadores
  - bloqueo automático del eje trasero
- Soporte de cilindros para servicio
- Indicador del ángulo sobre telescópico

### POTENCIA

- Motor Deutz Turbo diesel 68 kW (91 hp), Tier 3

### NEUMÁTICOS

- 405/70 20" PR14. Llantas con ocho espárragos de sujeción.(DIN 70361)

## OPCIONES Y ACCESORIOS

### OPCIONES

- Aire acondicionado
- Línea hidráulica secundaria + línea eléctrica en el brazo
- Acoplamiento rápido de accesorios (hidráulico)
- Preinstalación para tolva mezcladora
- Preinstalación plumín/cabrestante hidráulico
- Filtro de aire especial
- Rejilla protectora frontal
- Luz ajustable del interior cabina
- Faro de trabajo orientable en el brazo con cable retractile
- Retrovisor trasero gran angular
- Limpiaparabrisas techo
- Neumáticos 405/70-24"PR14
- Neumático 405/70-20"PR14 relleno de espuma
- Aceite biodegradable natural HF-E Shell
- Gancho de remolque de 6 t
- Freno de estacionamiento hidráulico

### ACCESORIOS

- Rueda de Repuesto 405/70-20» PR14
- Rueda de Repuesto 405/70-24» PR14
- Rueda de Repuesto 405/70-20» PR14 rellena de espuma
- Cuchara 800 lt
- Cuchara cereal 2 000 lt
- Tolva de 500 lt y 800 lt con descarga manual o hidráulica
- Tolva mezcladora de 500 lt con radiomando
- Cesta portaladrillos
- Gato hidráulico 10T / llave de ruedas 24mm
- Horquillas fijas con tablero FEM3
- Horquillas desplazables (+/-100mm)
- Gancho fijo en la placa en poliuretano

### ACCESORIOS

- Plumín de 2 m, capacidad 2 000 Kg
- Plumín de 4 m, capacidad 900 Kg
- Plumín hidráulico con cabrestante hidráulico de 4m, capacidad 900 Kg
- Cabrestante hidráulico 3 000 Kg

## United Kingdom

The Maltings  
Wharf Road  
Grantham NG31 6BH  
UK  
Tel +44 (0)1476 584333  
Fax +44 (0)1476 584334

## Spain

Gaià 31, Pol. Ind. Pla d'en Coll  
08110 Montcada i Reixac  
Barcelona  
Spain  
Tel +34 93 572 50 90  
Fax +34 93 572 50 91

## Distribuido por :